

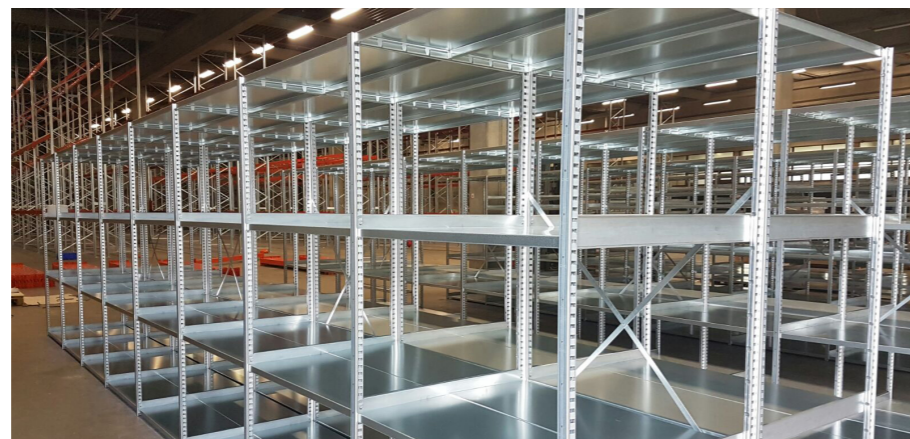
HELDEN VAN STAAL: DÉ EXPERT IN MAGAZIJNINRICHTING

Efficiënt en functioneel gebruik maken van uw bedrijfsruimte? Bij Helden van Staal Magazijninrichting draait alles om ruimte. Ruimte is bij ons het sleutel- woord. Wij streven er naar om op zo min mogelijk vierkante meters zoveel mogelijk opslag te creëren. Met magazijnstellingen of een entre-solvloer van Helden van Staal is dat mogelijk. Wij creëren het optimale systeem voor u dat perfect aansluit op uw situatie en goederen. De volledige productie is in eigen beheer, hierdoor kunnen wij snel schakelen en zijn wij flexibel met de mogelijkheden.

Dankzij onze jarenlange ervaring en expertise is Helden van Staal een betrouwbare partner. Onze adviseurs staan voor u klaar om het juiste systeem en accessoires voor uw specifieke situatie te bepalen. Wij streven ernaar om een zo efficiënt mogelijk systeem te produceren voor u, zodat u optimaal gebruik kan maken van uw bedrijfsruimte. Helden van Staal geeft u de ruimte!

GS-3 LEGBORDSTELLINGEN

Magazijnruimte is kostbaar. Efficiëntie per m³ is het credo. Belangrijk is dan een functionele opslag waar ook nog eens economisch gewerkt kan worden. Voor deze eisen is het GS-3 legbordsysteem uw juiste keus.

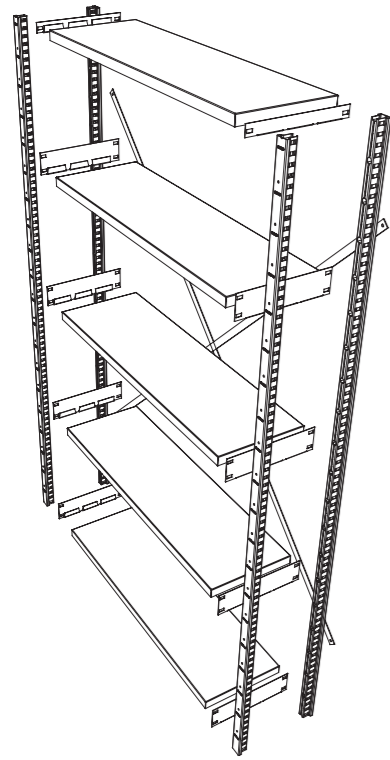


INHOUD

LEGBORDSTELLING type GS-3

Basisstelling verzinkt.....	4
Aanbouwstelling verzinkt	5
Stijlen.....	6
Accessoires t.b.v. stijlen	6
Topdragers.....	7
Dragers (dubbellips)	7
Schuine dragers.....	7
Schoring.....	8
Legbord Galva.....	9
Legbord Galva Perfo t.b.v. vakverdeelschotten	9
Vakverdeelschotten.....	10
Sta-glijsteunen.....	10
Hangstangen.....	10
Overige accessoires	11
Kopwand Galva.....	12
Achterwand Galva gezet	13
Achterwand Spaanplaat (2/wit)	13
Dekstrips t.b.v. achterwand spaanplaat	14
Deurenset	14
Overige accessoires	15
Ladeblokken	16
Kunststof magazijnbak blauw - Type STEM0	17
MAGNETISCHE PRODUCTEN	18
MONTAGEHANDLEIDING	20
DIVERSE PROJECTEN	22

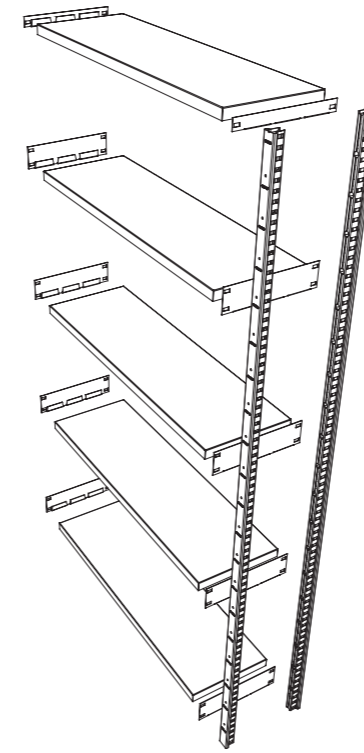
BASISSTELLING VERZINKT



ARTIKELNR.	AFMETING (MM)
05-01203510	2.000 x 980 x 300
05-01204510	2.000 x 980 x 400
05-01205510	2.000 x 980 x 500
05-01206510	2.000 x 980 x 600
05-01207510	2.000 x 980 x 700
05-01208510	2.000 x 980 x 800
05-01209510	2.000 x 980 x 900
05-01209590	2.000 x 980 x 1.000
05-01233510	2.300 x 980 x 300
05-01234510	2.300 x 980 x 400
05-01235510	2.300 x 980 x 500
05-01236510	2.300 x 980 x 600
05-01237510	2.300 x 980 x 700
05-01238510	2.300 x 980 x 800
05-01239510	2.300 x 980 x 900
05-01239590	2.300 x 980 x 1.000
05-01253510	2.500 x 980 x 300
05-01254510	2.500 x 980 x 400
05-01255510	2.500 x 980 x 500
05-01256510	2.500 x 980 x 600
05-01257510	2.500 x 980 x 700
05-01258510	2.500 x 980 x 800
05-01259510	2.500 x 980 x 900
05-01259590	2.500 x 980 x 1.000
05-01303510	3.000 x 980 x 300
05-01304510	3.000 x 980 x 400
05-01305510	3.000 x 980 x 500
05-01306510	3.000 x 980 x 600
05-01307510	3.000 x 980 x 700
05-01308510	3.000 x 980 x 800
05-01309510	3.000 x 980 x 900
05-01309590	3.000 x 980 x 1.000

Basisstelling bestaat uit: 4 stijlen, 2 topdragers, 8 dragers, 5 legborden, 1 kruisschoor, 4 voetplaten en bevestigingsmaterialen.

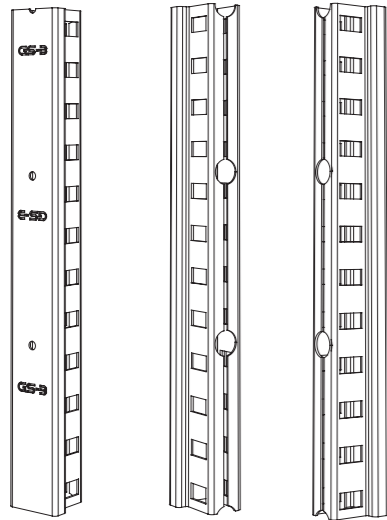
AANBOUWSTELLING VERZINKT



ARTIKELNR.	AFMETING (MM)
05-01203500	2.000 x 980 x 300
05-01204500	2.000 x 980 x 400
05-01205500	2.000 x 980 x 500
05-01206500	2.000 x 980 x 600
05-01207500	2.000 x 980 x 700
05-01208500	2.000 x 980 x 800
05-01209500	2.000 x 980 x 900
05-01209591	2.000 x 980 x 1.000
05-01233500	2.300 x 980 x 300
05-01234500	2.300 x 980 x 400
05-01235500	2.300 x 980 x 500
05-01236500	2.300 x 980 x 600
05-01237500	2.300 x 980 x 700
05-01238500	2.300 x 980 x 800
05-01239500	2.300 x 980 x 900
05-01239591	2.300 x 980 x 1.000
05-01253500	2.500 x 980 x 300
05-01254500	2.500 x 980 x 400
05-01255500	2.500 x 980 x 500
05-01256500	2.500 x 980 x 600
05-01257500	2.500 x 980 x 700
05-01258500	2.500 x 980 x 800
05-01259500	2.500 x 980 x 900
05-01259591	2.500 x 980 x 1.000
05-01303500	3.000 x 980 x 300
05-01304500	3.000 x 980 x 400
05-01305500	3.000 x 980 x 500
05-01306500	3.000 x 980 x 600
05-01307500	3.000 x 980 x 700
05-01308500	3.000 x 980 x 800
05-01309500	3.000 x 980 x 900
05-01309591	3.000 x 980 x 1.000

Aanbouwstelling bestaat uit: 2 stijlen, 2 topdragers, 8 dragers, 5 legborden, schoring, 2 voetplaten en bevestigingsmaterialen.

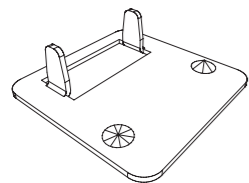
STIJLEN



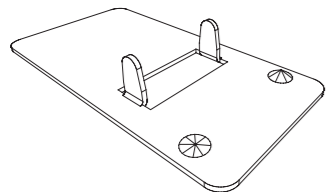
ARTIKELNR.	OMSCHRIJVING
01-11101000	Stijl 1.000 mm.
01-11102000	Stijl 2.000 mm.
01-11102200	Stijl 2.200 mm.
01-11102300	Stijl 2.300 mm.
01-11102500	Stijl 2.500 mm.
01-11103000	Stijl 3.000 mm.

RAL kleuren op aanvraag.

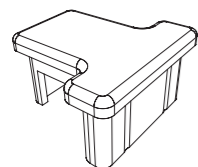
ACCESSOIRES T.B.V. STIJLEN



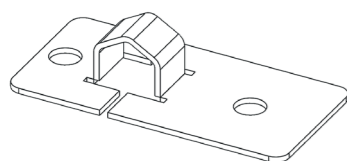
Voetplaat staal enkel



Voetplaat staal dubbel

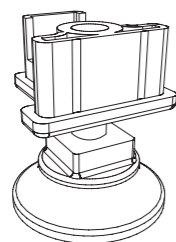


Inslagdop kunststof

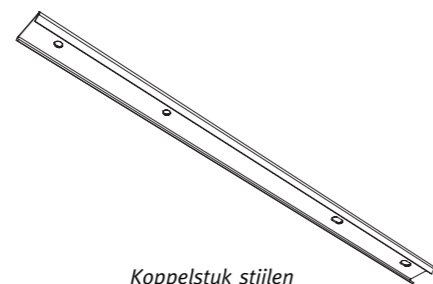


Voetplaat staal verankerbaar

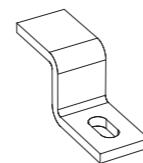
ARTIKELNR.	OMSCHRIJVING
01-81100030	Voetplaat Staal Enkel
01-81100040	Voetplaat Staal Dubbel
01-81000010	Voetplaat Kunststof Enkel
01-81000020	Voetplaat Kunststof Dubbel
01-81000030	Inslagdop Kunststof
01-81100025	Voetplaat Staal Verankerbaar incl. bevestigingsmateriaal
01-50018253	Vulplaat t.b.v. verankerbare voetplaat
01-81100110	Vulplaat Staal Enkel 1 mm.
01-81100120	Vulplaat Staal Dubbel 1 mm.
01-81000040	Stelvoet kunststof
01-81100500	Koppelstuk Stijlen 450 mm. incl. bevestigingsmateriaal
01-81100210	Muurbeugel



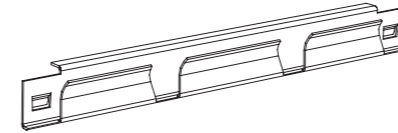
Stelvoet kunststof



Koppelstuk stijlen



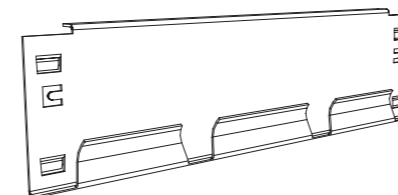
Muurbeugel



TOPDRAGERS

ARTIKELNR.	OMSCHRIJVING
01-13100200	Topdrager 200 mm.
01-13100300	Topdrager 300 mm.
01-13100400	Topdrager 400 mm.
01-13100500	Topdrager 500 mm.
01-13100600	Topdrager 600 mm.
01-13100700	Topdrager 700 mm.
01-13100800	Topdrager 800 mm.
01-13100900	Topdrager 900 mm.
01-13100990	Topdrager 1.000 mm.

DRAGERS (DUBBELLIPS)

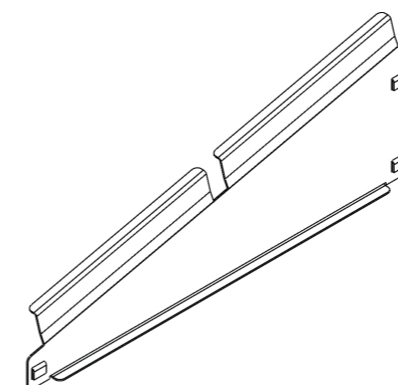


ARTIKELNR.	OMSCHRIJVING
01-13101200	Drager 200 mm.
01-13101300	Drager 300 mm.
01-13101400	Drager 400 mm.
01-13101500	Drager 500 mm.
01-13101600	Drager 600 mm.
01-13101700	Drager 700 mm.
01-13101800	Drager 800 mm.
01-13101900	Drager 900 mm.
01-13101990	Drager 1.000 mm.

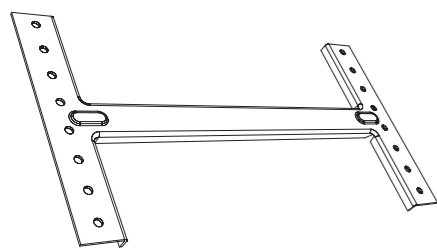
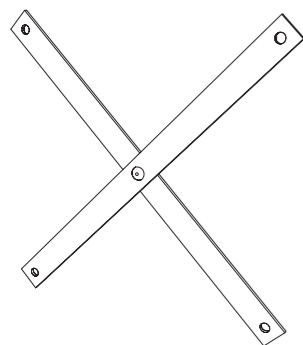
SCHUINE DRAGERS

ARTIKELNR.	OMSCHRIJVING
01-14104040	Drager schuin links 400 mm.
01-14104041	Drager schuin rechts 400 mm.
01-14106060	Drager schuin links 600 mm.
01-14106061	Drager schuin rechts 600 mm.

Schuine dragers gaan in combinatie met een legbord + doorschuifbeveiliging.

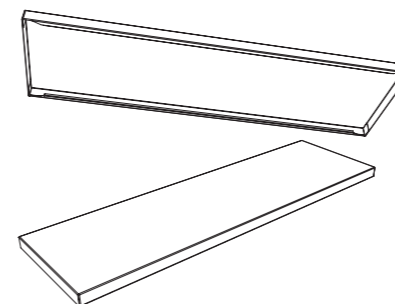


SCHORING



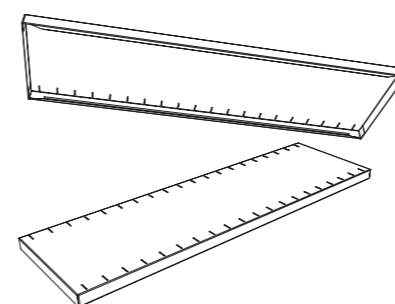
ARTIKELNR.	OMSCHRIJVING
01-14910531	Kruisschoor 531 mm.
01-14910831	Kruisschoor 831 mm. incl. parkers
01-14910980	Kruisschoor 980 mm. incl. parkers
01-14911128	Kruisschoor 1.128 mm. incl. parkers
01-14911277	Kruisschoor 1.277 mm. incl. parkers
01-14911480	Kruisschoor 1.480 mm. incl. parkers
01-14930531	H-schoor 531 mm. incl. parkers
01-14930831	H-schoor 831 mm. incl. parkers
01-14930980	H-schoor 980 mm. incl. parkers
01-14931128	H-schoor 1.128 mm. incl. parkers
01-14931277	H-schoor 1.277 mm. incl. parkers
01-14931480	H-schoor 1.480 mm. incl. parkers

LEGBORD GALVA



ARTIKELNR.	AFMETING
01-12183100	100 x 831 mm.
01-12198100	100 x 980 mm.
01-12111100	100 x 1.128 mm.
01-12112100	100 x 1.277 mm.
01-12114100	100 x 1.480 mm.
01-12153200	200 x 531 mm.
01-12183200	200 x 831 mm.
01-12198200	200 x 980 mm.
01-12111200	200 x 1.128 mm.
01-12112200	200 x 1.277 mm.
01-12114200	200 x 1.480 mm.
01-12153300	300 x 531 mm.
01-12183300	300 x 831 mm.
01-12198300	300 x 980 mm.
01-12111300	300 x 1.128 mm.
01-12112300	300 x 1.277 mm.
01-12114300	300 x 1.480 mm.
01-12153400	400 x 531 mm.
01-12183400	400 x 831 mm.
01-12198400	400 x 980 mm.
01-12111400	400 x 1.128 mm.
01-12112400	400 x 1.277 mm.
01-12153500	500 x 531 mm.
01-12183500	500 x 831 mm.
01-12198500	500 x 980 mm.

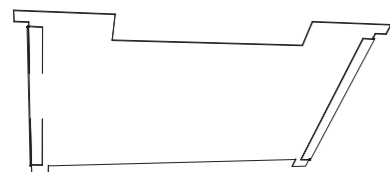
LEGBORD GALVA PERFO T.B.V. VAKVERDEELSCOTTEN



ARTIKELNR.	AFMETING
01-12198210	200 x 980 mm. P
01-12198320	300 x 980 mm. PP

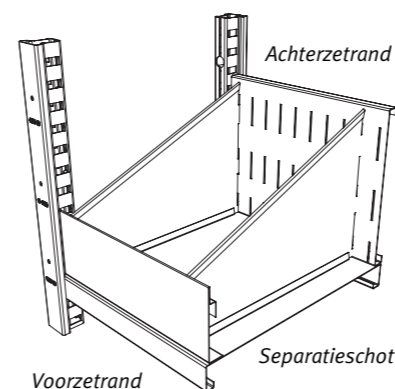
Legbord geperforeerd (enkel P of dubbel PP).
Andere uitvoeringen op aanvraag.

VAKVERDEELSCHOTTEN



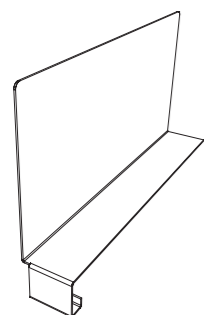
ARTIKELNR.	OMSCHRIJVING
01-38300270	Vakverdeelschot 300 x 270 mm.
01-38300370	Vakverdeelschot 300 x 370 mm.
01-38400270	Vakverdeelschot 400 x 270 mm.
01-38400370	Vakverdeelschot 400 x 370 mm.
01-38500270	Vakverdeelschot 500 x 270 mm.
01-38500395	Vakverdeelschot 500 x 370 mm.
01-38600270	Vakverdeelschot 600 x 270 mm.
01-38600370	Vakverdeelschot 600 x 370 mm.

Vakverdeelschotten worden geplaatst in een geperforeerd legbord P of PP (P in geval van 2 legborden P achter elkaar).



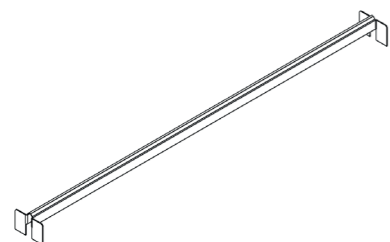
ARTIKELNR.	OMSCHRIJVING
01-40831020	Voorzetrand 85 x 831 mm.
01-40980020	Voorzetrand 85 x 980 mm.
01-40112820	Voorzetrand 85 x 1.128 mm.
01-40127720	Voorzetrand 85 x 1.277 mm.
01-40148020	Voorzetrand 85 x 1.480 mm.
01-40831030	Achterzetrand 200 x 831 mm.
01-40980030	Achterzetrand 200 x 980 mm.
01-40112830	Achterzetrand 200 x 1.128 mm.
01-40127730	Achterzetrand 200 x 1.277 mm.
01-40148030	Achterzetrand 200 x 1.480 mm.
01-40030010	Separatieschot 300 mm.
01-40040010	Separatieschot 400 mm.
01-40050010	Separatieschot 500 mm.
01-40060010	Separatieschot 600 mm.

STA-GLIJSTEUNEN



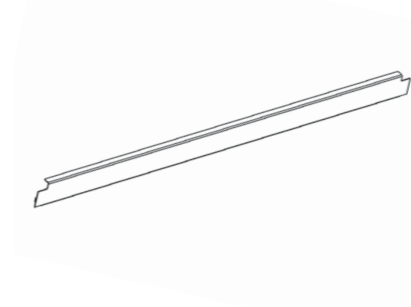
ARTIKELNR.	OMSCHRIJVING
01-39000007	Sta-glijsteun 300 x 200 mm.
01-39000008	Sta-glijsteun 400 x 200 mm.
01-39000010	Sta-glijsteun 500 x 200 mm.

HANGSTANGEN



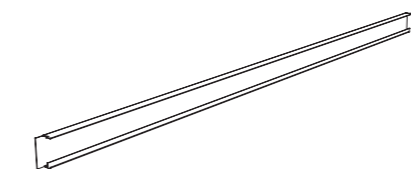
ARTIKELNR.	OMSCHRIJVING
01-81010831	Hangstang 831 x 55 x 16 mm.
01-81010980	Hangstang 980 x 55 x 16 mm.
01-81041128	Hangstang 1.128 x 55 x 16 mm.
01-81011277	Hangstang 1.277 x 55 x 16 mm.
01-81011480	Hangstang 1.480 x 55 x 16 mm.

OVERIGE ACCESSOIRES



ARTIKELNR.	OMSCHRIJVING
01-12010531	Stofplint 531 x 50 mm.
01-12010831	Stofplint 831 x 50 mm.
01-12010980	Stofplint 980 x 50 mm.
01-12011128	Stofplint 1.128 x 50 mm.
01-12011277	Stofplint 1.277 x 50 mm.
01-12011480	Stofplint 1.480 x 50 mm.
01-50083101	Slingerlijst boven 831 x 50 mm.
01-50098001	Slingerlijst boven 980 x 50 mm.
01-50083100	Slingerlijst onder 831 x 50 mm.
01-50098000	Slingerlijst onder 980 x 50 mm.

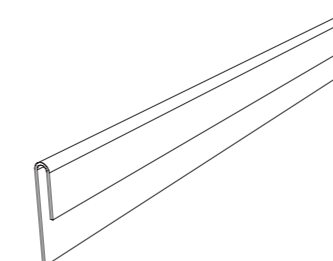
Slingerlijsten zijn stapelbaar in de hoogte.



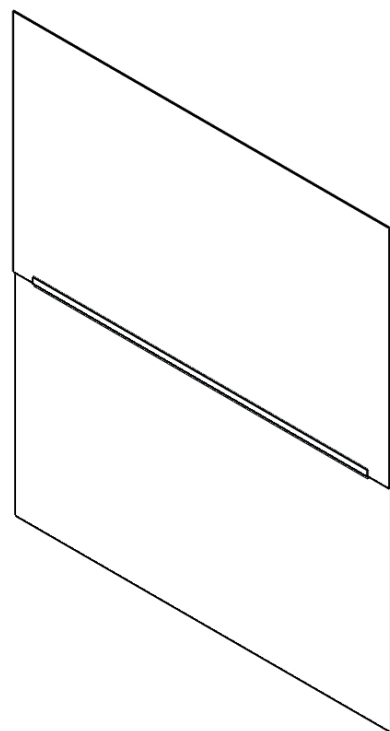
01-39000831	Doorschuifbeveiliging 831 mm.
01-39000980	Doorschuifbeveiliging 980 mm.
01-39001128	Doorschuifbeveiliging 1.128 mm.
01-39001277	Doorschuifbeveiliging 1.277 mm.
01-39001480	Doorschuifbeveiliging 1.480 mm.

Doorschuifbeveiligingen worden geplaatst aan de achterzijde van een legbord (of aan de voorzijde bij een toepassing met een schuin legbord).

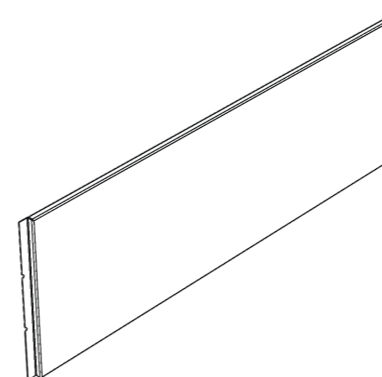
01-39000081	Locatieplaatje L
01-39000082	Locatieplaatje R



KOPWAND GALVA



ARTIKELNR.	OMSCHRIJVING
01-20020010	200 x 2.000 mm. 2-delig
01-23020010	200 x 2.300 mm. 2-delig
01-25020010	200 x 2.500 mm. 2-delig
01-30020010	200 x 3.000 mm. 2-delig
01-20030010	300 x 2.000 mm. 2-delig
01-20030020	300 x 2.200 mm. 2-delig
01-23030010	300 x 2.300 mm. 2-delig
01-25030010	300 x 2.500 mm. 2-delig
01-30030010	300 x 3.000 mm. 2-delig
01-20040010	400 x 2.000 mm. 2-delig
01-22040010	400 x 2.200 mm. 2-delig
01-23040010	400 x 2.300 mm. 2-delig
01-25040010	400 x 2.500 mm. 2-delig
01-30040010	400 x 3.000 mm. 2-delig
01-20050010	500 x 2.000 mm. 2-delig
01-20050020	500 x 2.200 mm. 2-delig
01-23050010	500 x 2.300 mm. 2-delig
01-25050010	500 x 2.500 mm. 2-delig
01-30050010	500 x 3.000 mm. 2-delig
01-20060010	600 x 2.000 mm. 2-delig
01-22060010	600 x 2.200 mm. 2-delig
01-23060010	600 x 2.300 mm. 2-delig
01-25060010	600 x 2.500 mm. 2-delig
01-30060010	600 x 3.000 mm. 2-delig
01-20070010	700 x 2.000 mm. 2-delig
01-22070010	700 x 2.200 mm. 2-delig
01-23070010	700 x 2.300 mm. 2-delig
01-25070010	700 x 2.500 mm. 2-delig
01-30070010	700 x 3.000 mm. 2-delig
01-20080010	800 x 2.000 mm. 2-delig
01-22080010	800 x 2.200 mm. 2-delig
01-23080010	800 x 2.300 mm. 2-delig
01-25080010	800 x 2.500 mm. 2-delig
01-30080010	800 x 3.000 mm. 2-delig
01-20090010	900 x 2.000 mm. 2-delig
01-25090010	900 x 2.500 mm. 2-delig
01-30090010	900 x 3.000 mm. 2-delig
01-20100010	1.000 x 2.000 mm. 2-delig
01-22100010	1.000 x 2.200 mm. 2 delig
01-23100010	1.000 x 2.300 mm. 2-delig
01-25100010	1.000 x 2.500 mm. 2-delig
01-30100010	1.000 x 3.000 mm. 2-delig



ACHTERWAND GALVA GEZET

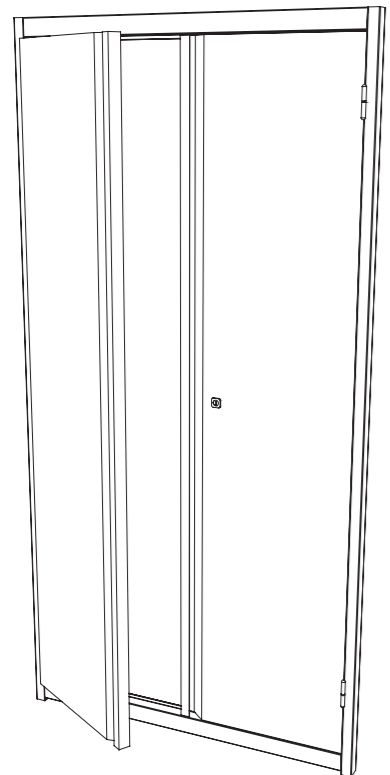
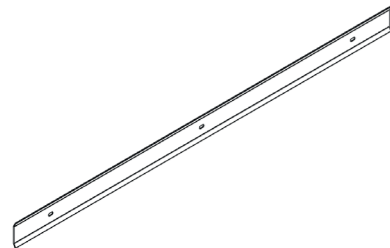
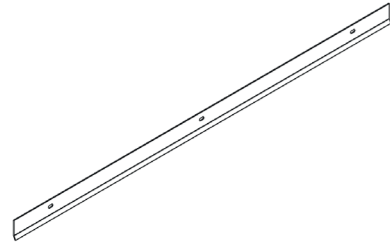
ARTIKELNR.	OMSCHRIJVING
01-98312000	831 x 2.000 mm.
01-98312300	831 x 2.300 mm.
01-98312500	831 x 2.500 mm.
01-98313000	831 x 3.000 mm.
01-99802000	980 x 2.000 mm.
01-99802300	980 x 2.300 mm.
01-99802500	980 x 2.500 mm.
01-99803000	980 x 3.000 mm.

ACHTERWAND SPAANPLAAT (2/WIT)

ARTIKELNR.	OMSCHRIJVING
Spaanplaat 10 mm. t.b.v. enkele rijen	
09-08312010	2.000 x 831 x 10 mm.
09-09702010	2.000 x 980 x 10 mm.
09-11282010	2.000 x 1.128 x 10 mm.
09-08312310	2.300 x 831 x 10 mm.
09-09702310	2.300 x 980 x 10 mm.
09-11282310	2.300 x 1.128 x 10 mm.
09-08312510	2.500 x 831 x 10 mm.
09-09702510	2.500 x 980 x 10 mm.
09-11282510	2.500 x 1.128 x 10 mm.
Spaanplaat 18 mm. t.b.v. dubbele rijen	
09-08312018	2.000 x 831 x 18 mm.
09-09702018	2.000 x 980 x 18 mm.
09-11282018	2.000 x 1.128 x 18 mm.
09-08312318	2.300 x 831 x 18 mm.
09-09702318	2.300 x 980 x 18 mm.
09-11282318	2.300 x 1.128 x 18 mm.
09-08312518	2.500 x 831 x 18 mm.
09-09702518	2.500 x 980 x 18 mm.
09-11282518	2.500 x 1.128 x 18 mm.
09-08313018	3.000 x 831 x 18 mm.
09-09703018	3.000 x 980 x 18 mm.
09-11283018	3.000 x 1.128 x 18 mm.

Achterwanden spaanplaat worden geplaatst d.m.v. dekstrips, zie pagina 14.

DEKSTRIPS T.B.V. ACHTERWAND SPAANPLAAT

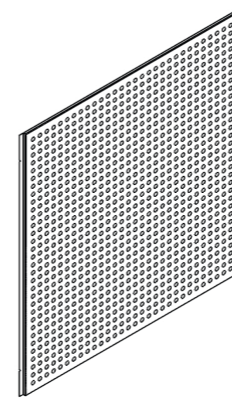


ARTIKELNR.	OMSCHRIJVING
01-83010101	Dekstrip Eind 2.000 mm. t.b.v. sppl achterwand
01-83010111	Dekstrip Eind 2.300 mm. t.b.v. sppl achterwand
01-83010131	Dekstrip Eind 2.500 mm. t.b.v. sppl achterwand
01-83010151	Dekstrip Eind 3.000 mm. t.b.v. sppl achterwand
01-83020101	Dekstrip Midden 2.000 mm. t.b.v. sppl achterwand
01-83020111	Dekstrip Midden 2.300 mm. t.b.v. sppl achterwand
01-83020131	Dekstrip Midden 2.500 mm. t.b.v. sppl achterwand
01-83020151	Dekstrip Midden 3.000 mm. t.b.v. sppl achterwand

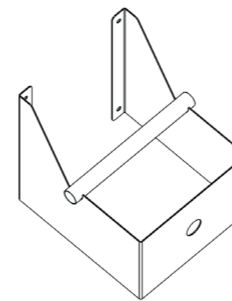
*Dekstrips zijn benodigd in combinatie met spaanplaat achterwanden.
Dekstrip eind: benodigd bij vastzetten van spaanplaat bij begin of eind van een rij of bij een losse sectie.
Dekstrip midden: benodigd bij vastzetten van spaanplaten in het midden van een rij stellingen.
Inclusief parkers.*

DEURENSET

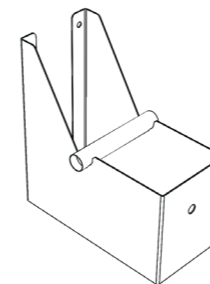
ARTIKELNR.	OMSCHRIJVING
08-21011000	Deurenset 2.000 x 980 mm. RAL7035 incl.



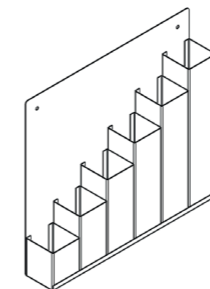
Achterwand Perfo



Brandstofslangrek



Kabelhaspelrek

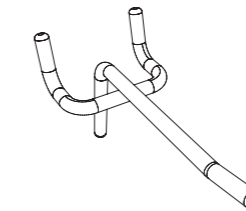


Kabelbinderrek

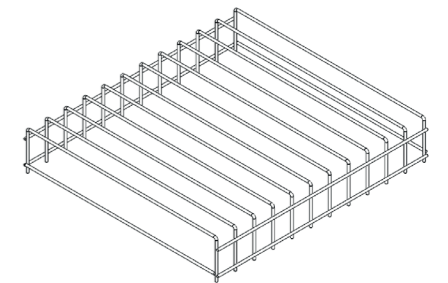
OVERIGE ACCESSOIRES

ARTIKELNR.	OMSCHRIJVING
01-28125831	Achterwand Perfo 1.000 x 831 mm. RAL5015
01-28125980	Achterwand Perfo 1.000 x 980 mm. RAL5015
01-90201113	Brandstofslangrek B=165mm. incl. as
01-90201112	Kabelhaspelrek B=90 mm. incl. as (buis)
01-90201116	Kabelbinderrek
01-89900200	Perfowandhaak dubbel 200 mm.
01-89900009	Perfowandhaak enkel 100 mm.
01-89900005	Perfowandhaak enkel 160 mm.
01-89900020	Perfowandhaak enkel 200 mm.
01-89900030	Perfowandhaak enkel 300 mm.
01-89900004	Perfowandhaak enkel 60 mm.
01-90201114	Draadrek RAL5015

Draadrek wordt gebruikt als spuitbusrek.

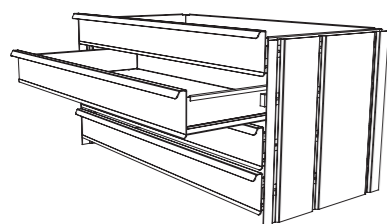


Perfowandhaak enkel

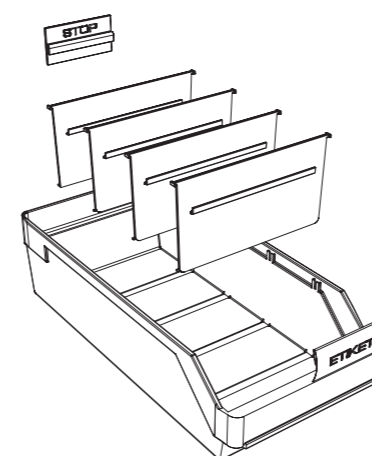


Draadrek

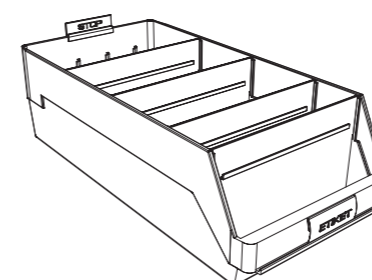
LADEBLOKKEN



ARTIKELNR.	OMSCHRIJVING
01-90106127	Ladeblok 2 lades 831 x 400 mm. RAL5015
01-90109842	Ladeblok 2 lades 980 x 400 mm. RAL5015
01-90104126	Ladeblok 4 lades 831 x 400 mm. RAL5015
01-90109840	Ladeblok 4 lades 980 x 400 mm. RAL5015
01-90106126	Ladeblok 4 lades 980 x 600 mm. RAL5015
01-90100154	Ladestrip galva dubbel / lade 831 mm.
01-90100158	Ladestrip galva dubbel / lade 980 mm.
01-90100153	Ladestrip galva enkel / lade 831 mm.
01-90100157	Ladestrip galva enkel / lade 980 mm.
01-90104129	Lade inhoud PE 21-vaks boor 400 x 410 mm.
01-90104127	Lade inhoud PE 23-vaks 400 x 410 mm.
01-90104130	Lade inhoud PE 23-vaks boor 400 x 410 mm.
01-90104128	Lade inhoud PE 25-vaks 400 x 410 mm.
01-90100155	Tussenschot galva 130 x 70 mm. t.b.v. lade ind. 400
01-90100600	Tussenschot galva 195 x 70 mm. t.b.v. lade ind. 600



Onderdelenbak 95 hoog



Onderdelenbak 150 hoog

KUNSTSTOF MAGAZIJNBAK BLAUW - TYPE STEMTO

ARTIKELNR.	OMSCHRIJVING
00-3009000510	Onderdelenbak 300 x 90 x 95 mm.
00-3012000510	Onderdelenbak 300 x 120 x 95 mm.
00-3018000510	Onderdelenbak 300 x 180 x 95 mm.
00-3024000510	Onderdelenbak 300 x 240 x 95 mm.
00-3024150510	Onderdelenbak 300 x 240 x 150 mm.
00-4009000510	Onderdelenbak 400 x 90 x 95 mm.
00-4012000510	Onderdelenbak 400 x 120 x 95 mm.
00-4018000510	Onderdelenbak 400 x 180 x 95 mm.
00-4024000510	Onderdelenbak 400 x 240 x 95 mm.
00-5009000510	Onderdelenbak 500 x 90 x 95 mm.
00-5012000510	Onderdelenbak 500 x 120 x 95 mm.
00-5018000510	Onderdelenbak 500 x 180 x 95 mm.
00-5018110510	Onderdelenbak 500 x 180 x 110 mm.
00-5024000510	Onderdelenbak 500 x 240 x 95 mm.
00-5024150510	Onderdelenbak 500 x 240 x 150 mm.
00-6009000510	Onderdelenbak 600 x 90 x 95 mm.
00-6012000510	Onderdelenbak 600 x 120 x 95 mm.
00-6018000510	Onderdelenbak 600 x 180 x 95 mm.
00-6024000510	Onderdelenbak 600 x 240 x 95 mm.
00-6024150510	Onderdelenbak 600 x 240 x 150 mm.
00-9990080000	Uittrekbeveiliging 80 x 40 mm.
00-9990909500	Tussenschot 90 x 95 mm.
00-9991209500	Tussenschot 120 x 95 mm.
00-9991809500	Tussenschot 180 x 95 mm.
00-9992401500	Tussenschot 240 x 150 mm.
00-9992409500	Tussenschot 240 x 95 mm.
00-9993075000	Etikethouder 30 x 75 mm.
00-9993075001	Etiket 30 x 75 mm. wit

MAGNETISCHE PRODUCTEN

ARTIKELNR.	OMSCHRIJVING
08-00100000	Magneetband, rol Wit 10 mm. x 10 mtr.
08-00120000	Magneetband, rol Wit 15 mm. x 10 mtr.
08-00130000	Magneetband, rol Wit 20 mm. x 10 mtr.
08-00140000	Magneetband, rol Wit 25 mm. x 10 mtr.
08-00150000	Magneetband, rol Wit 30 mm. x 10 mtr.
08-00150010	Magneetband, rol Wit 40 mm. x 10 mtr.
08-00160000	Magneetband, rol Wit 50 mm. x 10 mtr.
08-00190100	Magneetband, rol Wit 100 mm. x 10 mtr.
08-00190150	Magneetband, rol Wit 150 mm. x 10 mtr.
08-02085250	Magnetische etiketten Wit 85 x 25 mm.
08-02100200	Magnetische etiketten Wit 100 x 20 mm.
08-02100250	Magnetische etiketten Wit 100 x 25 mm.
08-02100300	Magnetische etiketten Wit 100 x 30 mm.
08-02100500	Magnetische etiketten Wit 100 x 50 mm.
08-02150500	Magnetische etiketten Wit 150 x 50 mm.

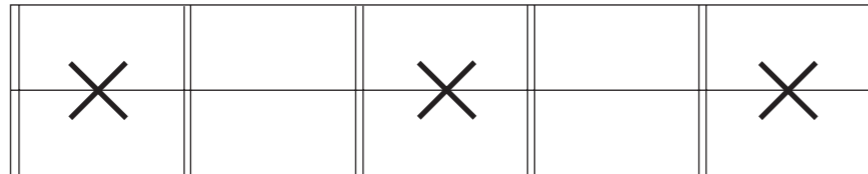
MONTAGEHANDLEIDING

Vorbereiding:

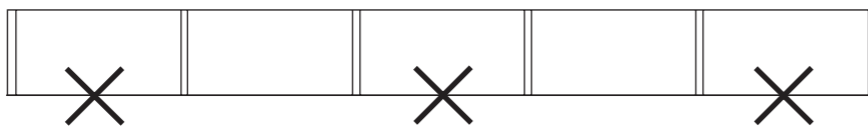
- Bepaal de plaats en de indeling van de GS-3 legbordstelling en maak een plattegrond.

Schoorschema:

Schoorschema dubbele stelling **:



Schoorschema enkele stelling **:



** Indien er alleen topdragers worden geplaatst dient men tevens diepteschoeren te monteren.

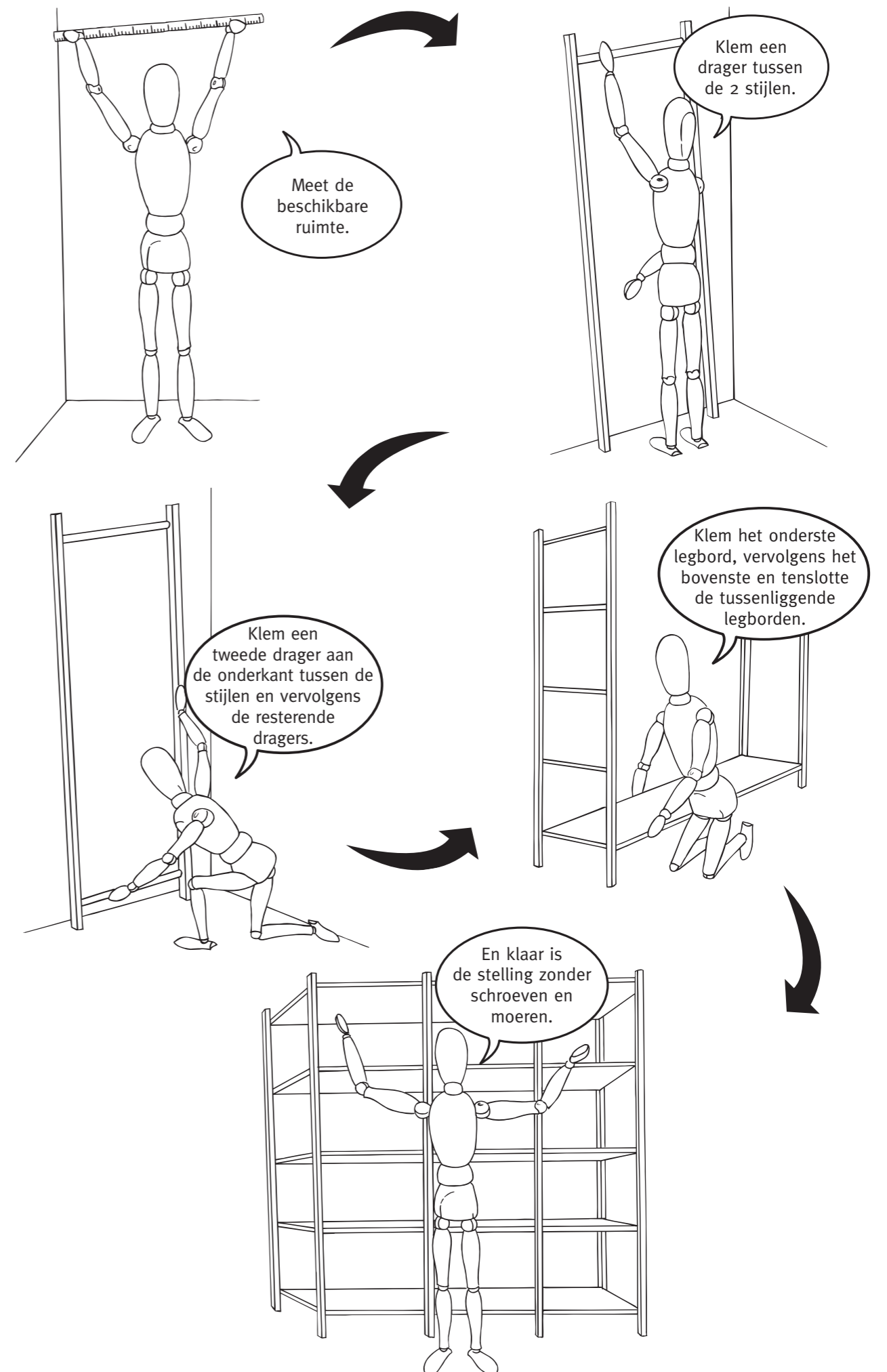
Montage:

- Plaats 2 stijlen verticaal naast elkaar.
- Klem een topdrager tussen de 2 stijlen in de bovenste legbordniveau en klem een drager op het onderste legbordniveau en borg deze. Herhaal dit voor de rest van de stijlen.
- Kijk op het schoorschema voor het plaatsten van de kruisschoren.
- Monteer de resterende dragers op de gewenste legbordniveaus, de begin en eindjukken enkelzijdig uitvoeren, de tussenjukken dubbelzijdig uitvoeren.
- Plaats een legbord in de bovenste en in de onderste dragers.
- Bevestig de kruisschoren in de ronde gaten aan de achterzijde van de stijl met de bijgeleverde parker 6,3 x 19 mm.
- Indien een kruisschoor in een dubbele rij wordt bevestigd, wordt de parker door de achter te plaatsten stijl geschroefd, zodat de stijlen strak tegen elkaar worden geplaatst.
- Plaats daarna de resterende legborden op de gewenste tussenhoogtes.

Afwerking:

- Zet de stelling waterpas.
- Uw stelling is nu stevig, stabiel en direct klaar voor gebruik.

Andere samenstellingen op aanvraag.



DIVERSE PROJECTEN

